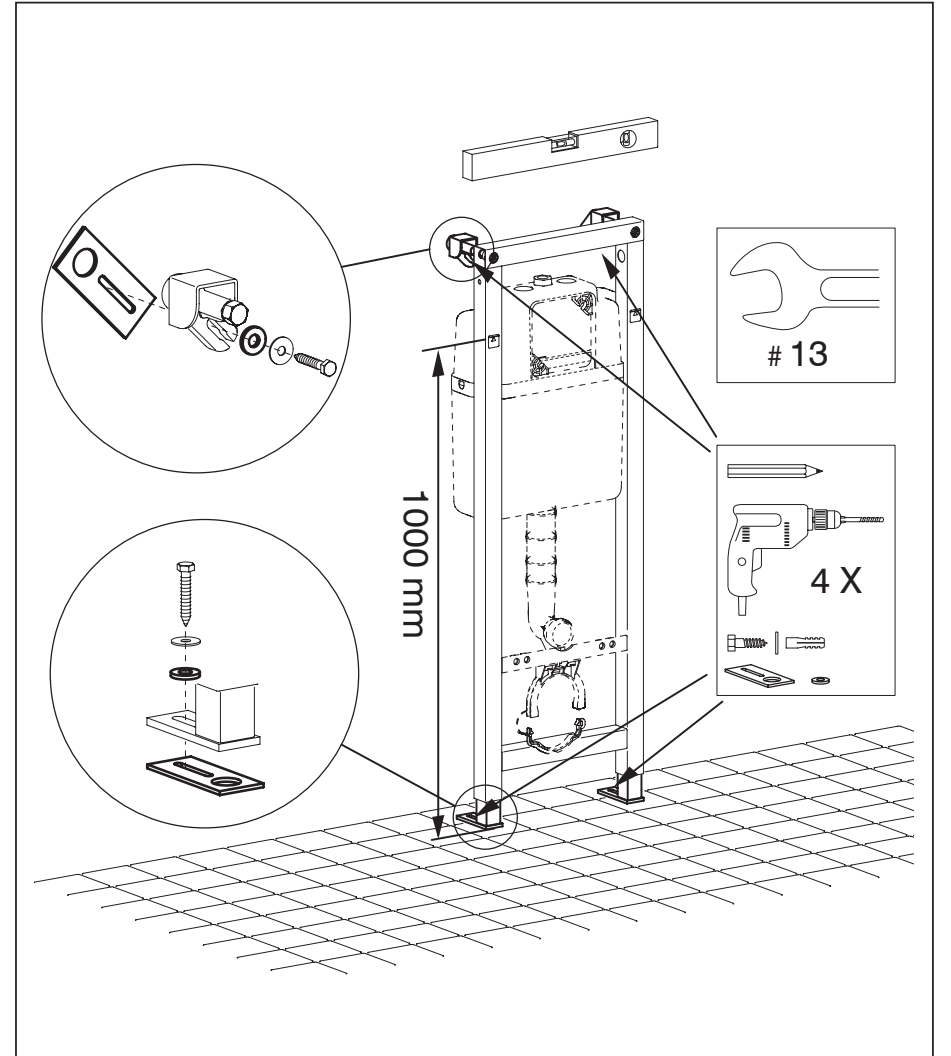
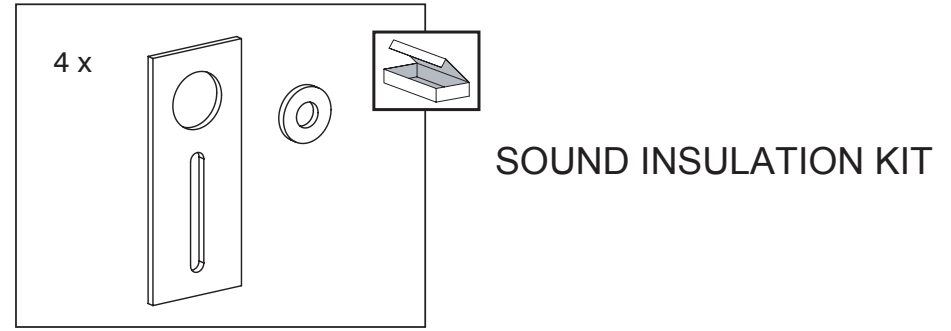




ART.NR. 1449.979731 VERSIE 2019.04 A5 Fluidmaster BV Driepootenweg 5 6827 BP Arnhem NL info.nl@fluidmaster.com



ART.NR. 1449.979731 VERSIE 2019.04 A5 Fluidmaster BV Driepootenweg 5 6827 BP Arnhem NL info.nl@fluidmaster.com

Bestimmung des Installationsschallpegels L_{in} im Prüfstand		P-BA 33/2006 Tabelle 1														
<p>Antragsteller: WISA BV, Driepoortenweg 5, 6827 BP ARNHEM, THE NETHERLANDS</p> <p>Prüfobjekt: Vorwandinstallation der Firma WISA, bestehend aus einem WC-Element "WISA Excellent XS" (Prüfobjekt S 9698-01) und einem Waschtisch-Element "WISA Excellent XS" (Prüfobjekt S 9698-02) mit geräuscharmen Ver- und Entsorgungsleitungen angebracht in Trockenbauweise vor einer massiven Installationswand ($m^2 \approx 220 \text{ kg/m}^2$).</p> <p>Prüfaufbau:</p> <ul style="list-style-type: none"> - WC-Element "WISA Excellent XS" mit Wandeinbauspülkasten 3/6 Liter mit Zwei-Mengen Betätigung der Firma WISA sowie mit WC-Keramik "WISA Sydney" der Firma WISA, angebracht mit dem zugehörigen Schallschutzset. - Waschtisch-Element "WISA Excellent XS" mit WT-Keramik "WISA Sydney" der Firma WISA angebracht mit dem zugehörigen Schallschutzset sowie mit Einhebel-Mischarmatur "Grohe Eurodisc" der Firma Grohe. - Vorwandinstallation praxisingerecht im Raum EG vorne an der Installationswand und am Boden angebracht. - Beplankung mit 2 x 12,5 mm Gipsfaserplatten der Firma Fermacell. Ohne Verfließung. Fläche der Vorwandinstallation ca. 2,2 m². - Trinkwasserleitung und Abwasserleitung außerhalb des WC-Elementes geräuscharm ausgeführt. <p>Der Aufbau erfolgte durch den Antragsteller. Darstellung des Prüfaufbaus siehe Bild 2.</p> <p>Prüfstand: Installationsprüfstand P12, Flächenmasse der Installationswand: 220 kg/m², Installationsraum: EG vorne, Messräume: EG hinten und UG hinten, schutzbedürftiger Raum nach DIN 4109: UG hinten (genaue Beschreibung im Anhang P).</p> <p>Prüfverfahren: Messung in Anlehnung an DIN 52 219:1993 und DIN EN ISO 10052:2005. Bestimmung der Installations-Schallpegel L_{in} durch Messung der maximalen Schalldruckpegel $L_{AF,10}$ beim Auslösen, Spülvorgang und Füllvorgang des WC's, sowie beim langsamen Öffnen und Schließen der Waschtischarmatur (Betätigungsgeräusche werden nicht berücksichtigt). Der Fließdruck für die Trinkwasserversorgung betrug bei allen Messungen 0,3 MPa. (Genauere Beschreibung des Prüfverfahrens siehe Anhang I).</p> <p>Ergebnis:</p> <table border="1"> <thead> <tr> <th rowspan="2">Anreageart:</th> <th colspan="2">Lage des Messraums zum Installationsraum</th> </tr> <tr> <th>angrenzend (EG hinten)</th> <th>diagonal darunter (UG hinten)</th> </tr> </thead> <tbody> <tr> <td>WC-Element "WISA Excellent XS" mit Zwei-Mengen Betätigung, Spülvorgang 6 Liter (Füllzeit ca. 45 s)</td> <td>27 ¹⁾</td> <td>21</td> </tr> <tr> <td>WC-Element "WISA Excellent XS" mit Zwei-Mengen Betätigung, Spülvorgang 3 Liter (Füllzeit ca. 23 s)</td> <td>28 ¹⁾</td> <td>22</td> </tr> <tr> <td>Waschtisch-Element "WISA Excellent XS" mit Einhebel-Mischarmatur "Grohe Eurodisc" der Firma Grohe. Betätigung der Armatur nach DIN EN ISO 10052</td> <td>19 ¹⁾</td> <td>9</td> </tr> </tbody> </table> <p>¹⁾ EG hinten ist kein schutzbedürftiger Raum. Die Anforderungen der DIN 4109 gelten in der vorliegenden Grundrissituation nur für den Raum UG hinten. Detailergebnisse siehe Tabelle 2 und Bild 1</p> <p>Prüfdatum: 15. Februar 2006</p> <p>Bemerkung:</p> <ul style="list-style-type: none"> - Die Anforderungen der DIN 4109/A1 vom Januar 2001 ($L_{in} \leq 30 \text{ dB(A)}$) werden eingehalten. - Durch die geräuscharme Ausführung der Trink- und Abwasserleitungen wurde sichergestellt, dass die Abwasser- und Trinkwassergeräusche außerhalb des Sanitär-elementes in das Messergebnis nicht eingehen. <p>Die Prüfung wurde in einem Prüflaboratorium des IBP durchgeführt, das nach DIN EN ISO/IEC 17025 durch das DAP mit der Nr. DAP-PL-3743.26 akkreditiert ist. Stuttgart, den 28. Februar 2006 Prüfstellenleiter: </p>			Anreageart:	Lage des Messraums zum Installationsraum		angrenzend (EG hinten)	diagonal darunter (UG hinten)	WC-Element "WISA Excellent XS" mit Zwei-Mengen Betätigung, Spülvorgang 6 Liter (Füllzeit ca. 45 s)	27 ¹⁾	21	WC-Element "WISA Excellent XS" mit Zwei-Mengen Betätigung, Spülvorgang 3 Liter (Füllzeit ca. 23 s)	28 ¹⁾	22	Waschtisch-Element "WISA Excellent XS" mit Einhebel-Mischarmatur "Grohe Eurodisc" der Firma Grohe. Betätigung der Armatur nach DIN EN ISO 10052	19 ¹⁾	9
Anreageart:	Lage des Messraums zum Installationsraum															
	angrenzend (EG hinten)	diagonal darunter (UG hinten)														
WC-Element "WISA Excellent XS" mit Zwei-Mengen Betätigung, Spülvorgang 6 Liter (Füllzeit ca. 45 s)	27 ¹⁾	21														
WC-Element "WISA Excellent XS" mit Zwei-Mengen Betätigung, Spülvorgang 3 Liter (Füllzeit ca. 23 s)	28 ¹⁾	22														
Waschtisch-Element "WISA Excellent XS" mit Einhebel-Mischarmatur "Grohe Eurodisc" der Firma Grohe. Betätigung der Armatur nach DIN EN ISO 10052	19 ¹⁾	9														

Auszug aus dem Prüfbericht P-BA 33/2006 vom
Fraunhofer Institut für Bauphysik

Bestimmung des Installationsschallpegels L_{in} im Prüfstand		P-BA 33/2006 Tabelle 1														
<p>Antragsteller: WISA BV, Driepoortenweg 5, 6827 BP ARNHEM, THE NETHERLANDS</p> <p>Prüfobjekt: Vorwandinstallation der Firma WISA, bestehend aus einem WC-Element "WISA Excellent XS" (Prüfobjekt S 9698-01) und einem Waschtisch-Element "WISA Excellent XS" (Prüfobjekt S 9698-02) mit geräuscharmen Ver- und Entsorgungsleitungen angebracht in Trockenbauweise vor einer massiven Installationswand ($m^2 \approx 220 \text{ kg/m}^2$).</p> <p>Prüfaufbau:</p> <ul style="list-style-type: none"> - WC-Element "WISA Excellent XS" mit Wandeinbauspülkasten 3/6 Liter mit Zwei-Mengen Betätigung der Firma WISA sowie mit WC-Keramik "WISA Sydney" der Firma WISA, angebracht mit dem zugehörigen Schallschutzset. - Waschtisch-Element "WISA Excellent XS" mit WT-Keramik "WISA Sydney" der Firma WISA angebracht mit dem zugehörigen Schallschutzset sowie mit Einhebel-Mischarmatur "Grohe Eurodisc" der Firma Grohe. - Vorwandinstallation praxisingerecht im Raum EG vorne an der Installationswand und am Boden angebracht. - Beplankung mit 2 x 12,5 mm Gipsfaserplatten der Firma Fermacell. Ohne Verfließung. Fläche der Vorwandinstallation ca. 2,2 m². - Trinkwasserleitung und Abwasserleitung außerhalb des WC-Elementes geräuscharm ausgeführt. <p>Der Aufbau erfolgte durch den Antragsteller. Darstellung des Prüfaufbaus siehe Bild 2.</p> <p>Prüfstand: Installationsprüfstand P12, Flächenmasse der Installationswand: 220 kg/m², Installationsraum: EG vorne, Messräume: EG hinten und UG hinten, schutzbedürftiger Raum nach DIN 4109: UG hinten (genaue Beschreibung im Anhang P).</p> <p>Prüfverfahren: Messung in Anlehnung an DIN 52 219:1993 und DIN EN ISO 10052:2005. Bestimmung der Installations-Schallpegel L_{in} durch Messung der maximalen Schalldruckpegel $L_{AF,10}$ beim Auslösen, Spülvorgang und Füllvorgang des WC's, sowie beim langsamen Öffnen und Schließen der Waschtischarmatur (Betätigungsgeräusche werden nicht berücksichtigt). Der Fließdruck für die Trinkwasserversorgung betrug bei allen Messungen 0,3 MPa. (Genauere Beschreibung des Prüfverfahrens siehe Anhang I).</p> <p>Ergebnis:</p> <table border="1"> <thead> <tr> <th rowspan="2">Anreageart:</th> <th colspan="2">Lage des Messraums zum Installationsraum</th> </tr> <tr> <th>angrenzend (EG hinten)</th> <th>diagonal darunter (UG hinten)</th> </tr> </thead> <tbody> <tr> <td>WC-Element "WISA Excellent XS" mit Zwei-Mengen Betätigung, Spülvorgang 6 Liter (Füllzeit ca. 45 s)</td> <td>27 ¹⁾</td> <td>21</td> </tr> <tr> <td>WC-Element "WISA Excellent XS" mit Zwei-Mengen Betätigung, Spülvorgang 3 Liter (Füllzeit ca. 23 s)</td> <td>28 ¹⁾</td> <td>22</td> </tr> <tr> <td>Waschtisch-Element "WISA Excellent XS" mit Einhebel-Mischarmatur "Grohe Eurodisc" der Firma Grohe. Betätigung der Armatur nach DIN EN ISO 10052</td> <td>19 ¹⁾</td> <td>9</td> </tr> </tbody> </table> <p>¹⁾ EG hinten ist kein schutzbedürftiger Raum. Die Anforderungen der DIN 4109 gelten in der vorliegenden Grundrissituation nur für den Raum UG hinten. Detailergebnisse siehe Tabelle 2 und Bild 1</p> <p>Prüfdatum: 15. Februar 2006</p> <p>Bemerkung:</p> <ul style="list-style-type: none"> - Die Anforderungen der DIN 4109/A1 vom Januar 2001 ($L_{in} \leq 30 \text{ dB(A)}$) werden eingehalten. - Durch die geräuscharme Ausführung der Trink- und Abwasserleitungen wurde sichergestellt, dass die Abwasser- und Trinkwassergeräusche außerhalb des Sanitär-elementes in das Messergebnis nicht eingehen. <p>Die Prüfung wurde in einem Prüflaboratorium des IBP durchgeführt, das nach DIN EN ISO/IEC 17025 durch das DAP mit der Nr. DAP-PL-3743.26 akkreditiert ist. Stuttgart, den 28. Februar 2006 Prüfstellenleiter: </p>			Anreageart:	Lage des Messraums zum Installationsraum		angrenzend (EG hinten)	diagonal darunter (UG hinten)	WC-Element "WISA Excellent XS" mit Zwei-Mengen Betätigung, Spülvorgang 6 Liter (Füllzeit ca. 45 s)	27 ¹⁾	21	WC-Element "WISA Excellent XS" mit Zwei-Mengen Betätigung, Spülvorgang 3 Liter (Füllzeit ca. 23 s)	28 ¹⁾	22	Waschtisch-Element "WISA Excellent XS" mit Einhebel-Mischarmatur "Grohe Eurodisc" der Firma Grohe. Betätigung der Armatur nach DIN EN ISO 10052	19 ¹⁾	9
Anreageart:	Lage des Messraums zum Installationsraum															
	angrenzend (EG hinten)	diagonal darunter (UG hinten)														
WC-Element "WISA Excellent XS" mit Zwei-Mengen Betätigung, Spülvorgang 6 Liter (Füllzeit ca. 45 s)	27 ¹⁾	21														
WC-Element "WISA Excellent XS" mit Zwei-Mengen Betätigung, Spülvorgang 3 Liter (Füllzeit ca. 23 s)	28 ¹⁾	22														
Waschtisch-Element "WISA Excellent XS" mit Einhebel-Mischarmatur "Grohe Eurodisc" der Firma Grohe. Betätigung der Armatur nach DIN EN ISO 10052	19 ¹⁾	9														

Auszug aus dem Prüfbericht P-BA 33/2006 vom
Fraunhofer Institut für Bauphysik