

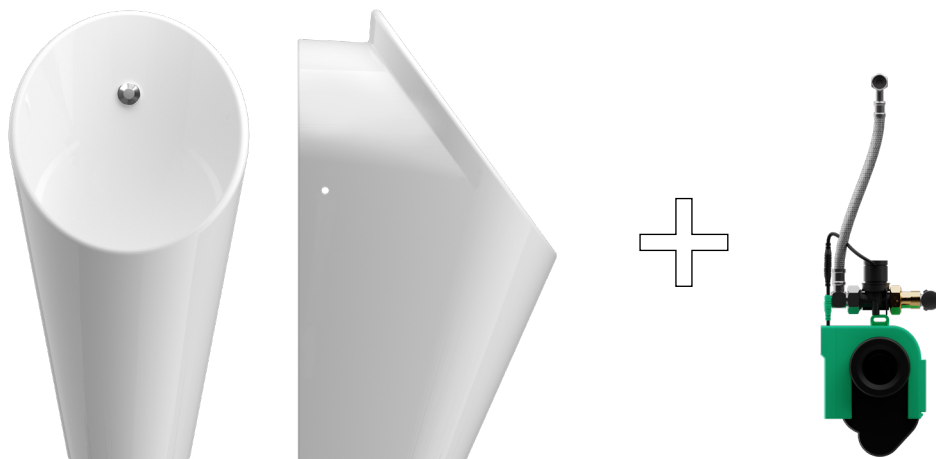
# U5 Urinal pack Premium

230V 

6V 

# 6055700086

# 6055700087



## Urinal Conic + Vortex flushing system

Urinal Conic + Vortex-Spülsystem

Urinoir Conic + système de rinçage Vortex

Urinoir Conic + Vortex-spoelsysteem

Urinal Conic + Vortex sistema di lavaggio

Orinal Conic + sistema de enjuague Vortex

Mictório Conic + sistema de descarga Vortex

Ceramic	
Series	Conic
Coating	Hydrophobe+ glazing
Flush type	Rimless + spreader
Specialties	LED spreader
Norms	EN 13407, EN80

Technology	
Sensor technology	IPEE Vortex
Flushing volume	Adjustable: 0,8L - 1,5L - 3,0L
Overflow prevention	Yes
Stadium mode	No
Manual override button	Yes
LED feedback	Yes
Installation	Hidden
Norms	EN 274, EN 61000-6-3, EN 15091

# U5 Urinal pack Premium

230V 

6V 

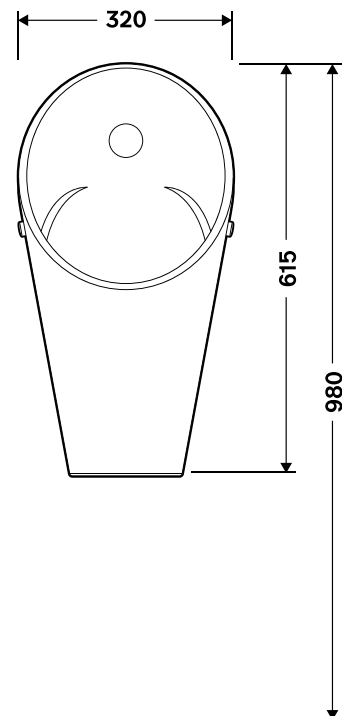
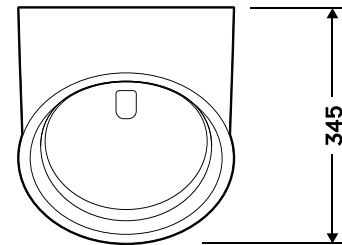
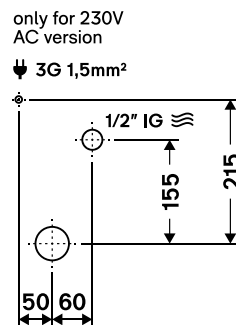
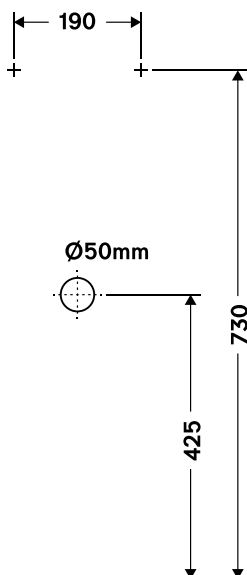
# 6055700086

# 6055700087

## Position of fixing points

Water supply

Power supply



Lage der Befestigungspunkte  
Wasseranschluss  
Stromanschluss

Positie van de bevestigingspunten  
Wateraansluiting  
Stroomaansluiting

Posición de los puntos de sujeción  
Puntos de alimentación de agua  
Fuente de alimentación

Emplacement des points d'ancrage  
Raccordement d'eau  
Alimentation électrique

Posizione punti di fissaggio  
Raccordo idraulico  
Alimentazione elettrica

Posição das fixações  
Alimentação de água  
Fonte de alimentação

*We reserve the right to make technical improvements and enhance the appearance of the products shown.*

*Technische Verbesserungen und optische Veränderungen an den abgebildeten Produkten behalten wir uns vor.*

*Nous nous réservons le droit d'apporter des améliorations techniques et de modifier l'apparence visuelle des produits présentés.*

*Technische verbeteringen en optische wijzigingen ten opzichte van de afgebeelde producten voorbehouden.*

*Con riserva di apportare modifiche tecniche.*

*Nos reservamos el derecho de realizar modificaciones técnicas y de aspecto de los productos representados.*

*Reservamo-nos o direito de efectuar melhorias técnicas e alterações visuais que beneficiem os produtos apresentados.*