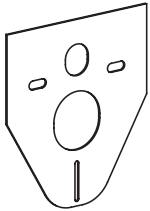
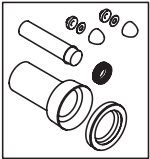
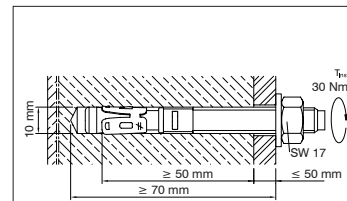
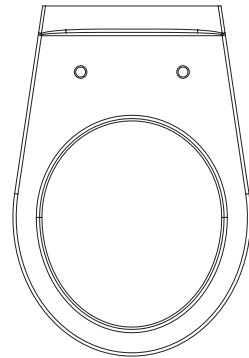
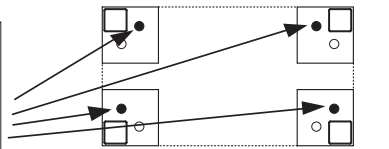
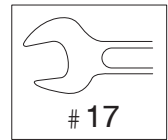
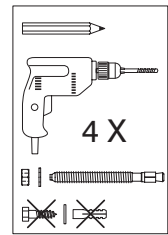
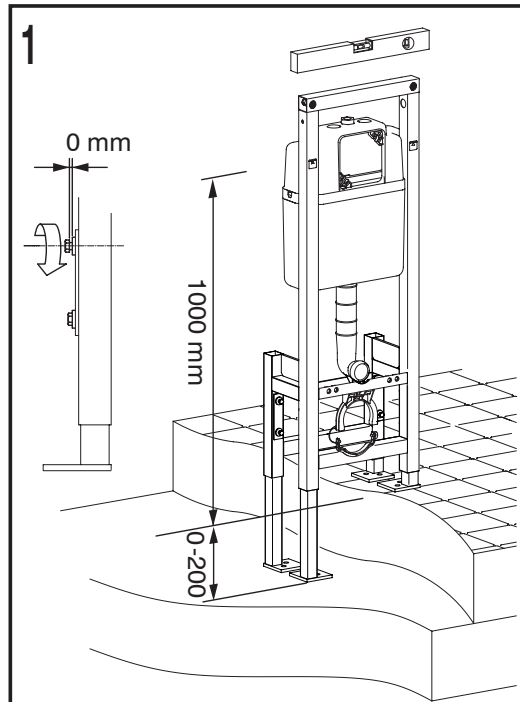


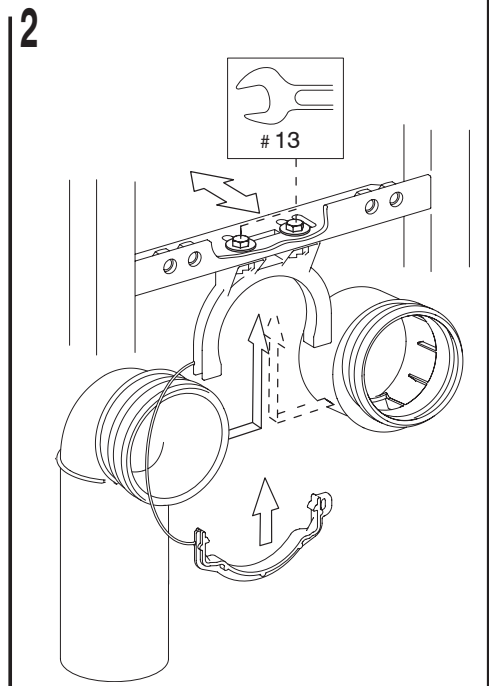
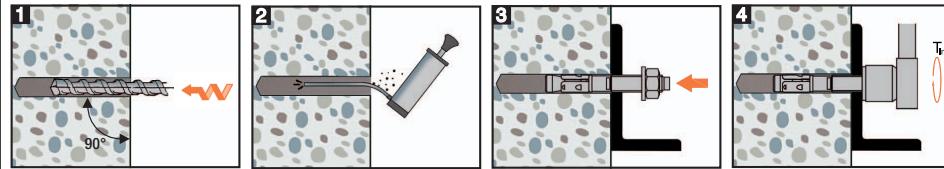
- 4 x
- 4 x
- 2 x
- 2 x



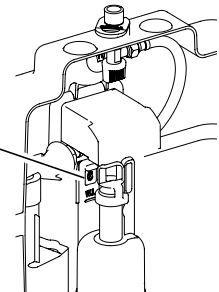
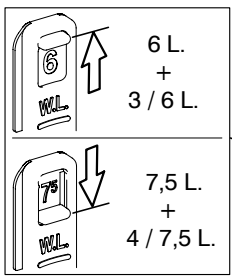
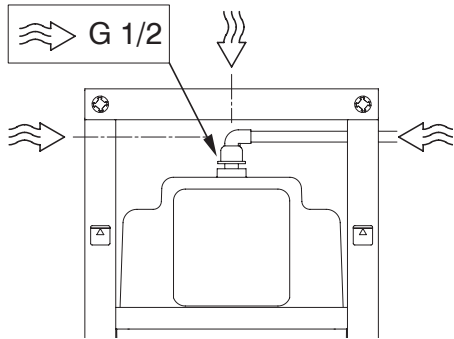
WC FRONT SSF



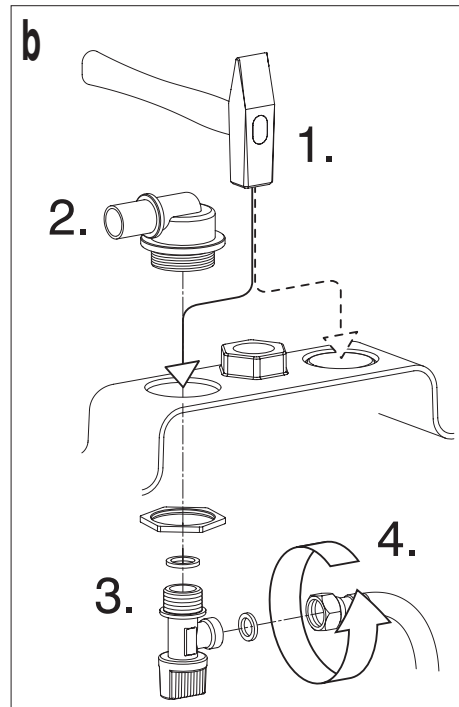
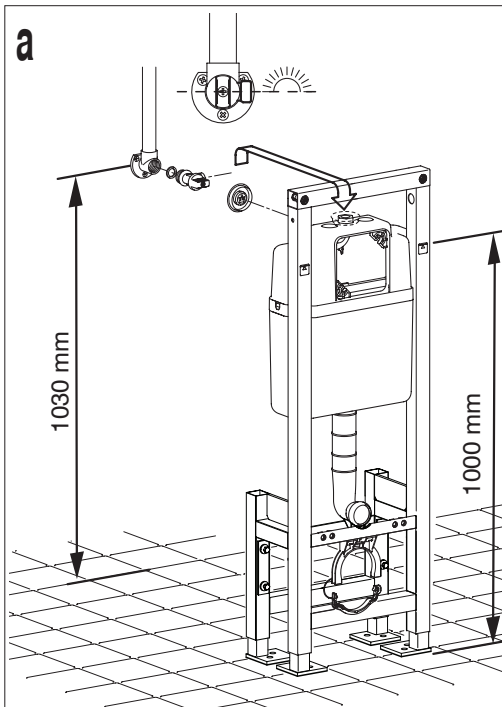
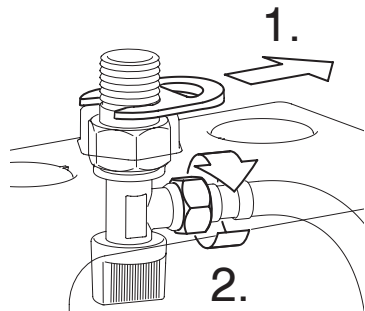
ETA-11/0080
 ETAG 001- Option 7
 WA 10/50 (10 x 123)



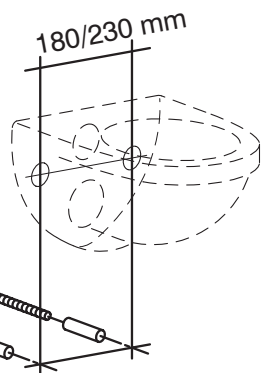
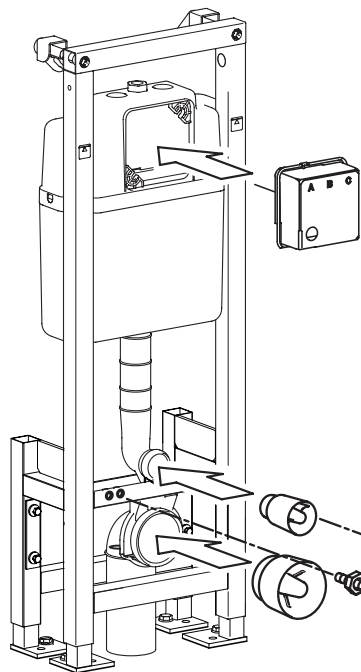
4



4B



5



6

